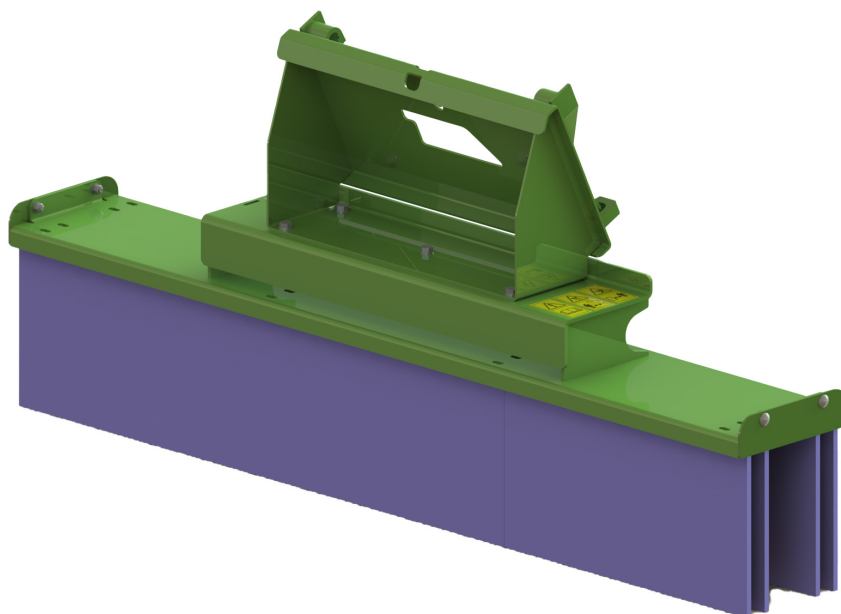


# AVANT<sup>®</sup>

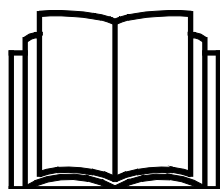
## Redskabsmanual



## Skubbekost 1500

Varenummer

A437121



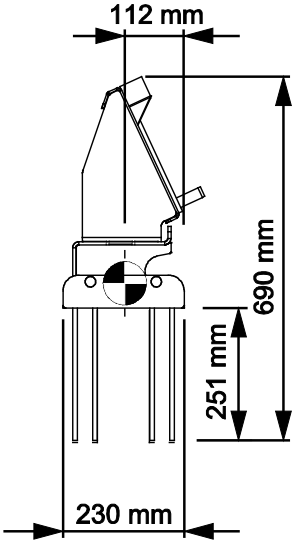
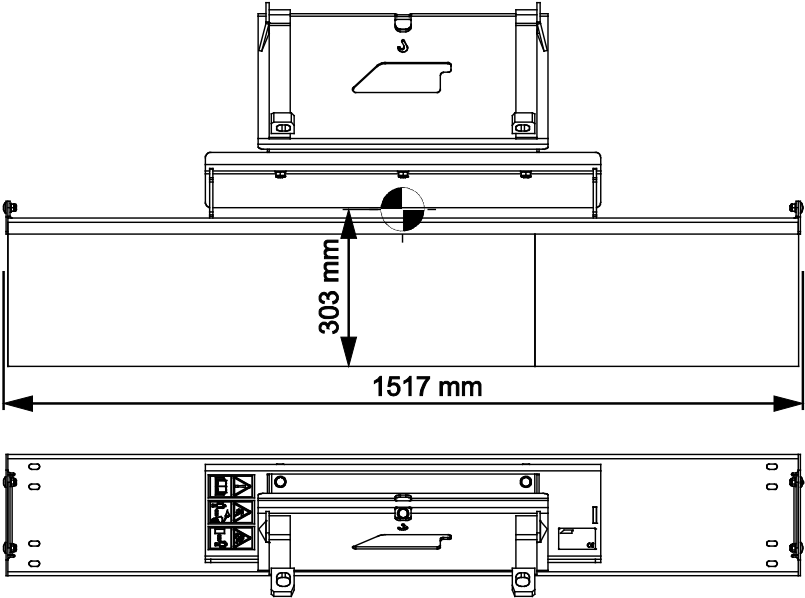
Læs denne manual omhyggeligt inden redskabet tages i brug og følg alle instruktioner.

Gem denne manual til senere brug.

Producent:

**AVANT<sup>®</sup>**  
AVANT TECNO OY  
e-mail: sales@avanttecno.com

Ylötie I  
33470 YLÖJÄRVI  
FINLAND  
Tel. +358 3 347 8800  
Fax +358 3 348 5511



# INDHOLDSFORTEGNELSE

<b>1. FORORD</b> .....	<b>4</b>
Advarselssymboler brugt i denne manual.....	5
<b>2. DESIGNET TIL AT BLIVE BRUGT</b> .....	<b>6</b>
<b>3. SIKKERHEDSINSTRUKTIONER</b> .....	<b>7</b>
3.1    Personlige værnemidler .....	9
3.2    Sikker afbrydelsesprocedure.....	9
<b>4. TEKNISKE SPECIFIKATIONER</b> .....	<b>10</b>
4.1    Sikkerhedsmærkater og redskabets hovedkomponenter.....	10
<b>5. TILKOBLING AF REDSKAB</b> .....	<b>12</b>
5.1.1  Installation af frontkost.....	12
<b>6. BETJENING AF REDSKABET</b> .....	<b>14</b>
6.1    Kontroller før brug.....	14
6.2    Operatørens kvalifikationer.....	14
6.3    Brug af skubbekosten .....	15
6.3.1  Transportposition.....	15
6.4    Arbejde med skubbekost og skovl med overfald.....	16
6.5    Drift i ujævnt terræn .....	18
6.6    Arbejde af tiltadapter .....	18
6.7    Opbevaring af redskabet .....	19
<b>7. VEDLIGEHOLDELSE OG SERVICE</b> .....	<b>20</b>
7.1    Rengøring af redskabet .....	20
7.2    Inspektion af metalkonstruktioner.....	20
7.3    Smøring.....	20
7.4    Børste.....	21
7.4.1  Børsteelementer .....	21
<b>8. GARANTIBETINGELSER</b> .....	<b>22</b>

## I. Forord

---

AVANT Tecno Oy vil gerne takke dig for købet af dette redskab til din AVANT minilæsser. Det er designet og fremstillet på baggrund af mange års erfaring og produktudvikling. Ved at gøre dig bekendt med denne vejledning og følge instruktionerne, øger du din egen sikkerhed og sikrer pålidelig drift og lang levetid for udstyret. Læs instruktionerne grundigt, inden du tager redskabet i brug eller udfører vedligeholdelse.

Formålet med denne manual er at hjælpe dig til at:

- bruge redskabet på en sikker og effektiv måde
- observere og forebygge farlige situationer
- holde udstyret intakt og sikre det en lang levetid

Med disse instruktioner kan selv en uerfaren bruger anvende redskabet og minilæsseren sikkerhedsmæssigt forsvarligt. Manualen indeholder også vigtige instruktioner til den erfarne AVANT bruger. Sørg for at alle personer, der anvender minilæsseren, har fået den nødvendige instruktion og har sat sig ind i minilæsserens og redskabernes manualer, inden udstyret tages i brug. Brug af udstyret til andre formål, eller på andre måder, end beskrevet i denne manual er forbudt. Opbevar denne manual i hele udstyrets levetid. Sørg for at den nye ejer får udleveret manualen, hvis du sælger eller overdrager udstyret. Hvis manualen bliver væk eller ødelagt, kan du henvende dig til forhandleren eller producenten for at få en ny.

Ud over sikkerhedsinstruktionerne i denne manual, bør du overholde alle erhvervs-mæssige sikkerhedsbestemmelser, gældende lovgivning og øvrige restriktioner i forbindelse med brug af udstyret. Især skal restriktioner omkring brug af udstyret på offentlig vej undersøges og overholdes. Kontakt din AVANT forhandler for yderligere oplysninger om lokale krav, før du bruger læsseren på offentlig vej.

Kontakt din AVANT forhandler for service, reservedele eller spørgsmål til driften af din maskine.

Denne manual er en oversættelse af den originale engelske manual. Som følge af kontinuerlig produktudvikling, kan nogle af detaljerne i denne vejledning afvige fra dit udstyr. Billederne i denne vejledning kan vise ekstraudstyr eller funktioner, der i øjeblikket ikke er tilgængelige. AVANT Tecno Oy forbeholder sig retten til at ændre i manualens indhold uden forudgående varsel. Copyright © 2021 AVANT Tecno Oy. Alle rettigheder forbeholdes.

## Advarselssymboler brugt i denne manual

Følgende advarselssymboler bruges i hele denne manual. De angiver faktorer, der skal tages i betragtning for at mindske risikoen for person- eller materielskade:



### ADVARSEL SIKKERHEDS-ADVARSELSSYMBOL

Dette symbol betyder: **"Advarsel, vær opmærksom! Det gælder din sikkerhed!"**

Læs omhyggeligt den besked, der følger, den advarer om en umiddelbar fare, som kan forvolde alvorlig personskade.

Advarselssymbolet i sig selv, og den tilhørende tekst, angiver vigtige sikkerhedsmeddelelser i hele denne manual. Det henleder opmærksomheden på instruktioner, der involverer din personlige sikkerhed eller sikkerhed for andre. Vær opmærksom, når du ser dette symbol, det gælder din sikkerhed. Læs omhyggeligt meddelelsen, der følger, og informér andre operatører.

### FARE

Dette symbol angiver farlige situationer, der kan føre til alvorlige skader eller dødsfald.

### ADVARSEL

Dette symbol angiver potentielle, farlige situationer, der kan føre til alvorlige skader eller dødsfald.

### FORSIGTIG

Dette symbol anvendes, når mindre skade kan opstå, hvis anvisningerne ikke følges ordentligt.

### BEMÆRK

Dette symbol henviser til oplysninger om korrekt drift og vedligehold af udstyret .

Manglende overholdelse af instruktioner, der ledsager symbolet, kan føre til materielsvigt eller anden skade.

## 2. Designet til at blive brugt

AVANT skubbekost 1500 er et redskab, der er beregnet til brug med AVANTs kompakte læssere, som er anført i tabel 1. Skubbekosten er en enkel kost til mange formål i almindelighed. Kosten har ingen bevægelige dele, den skubber blot materialet, der fejles, foran kosten. Kosten er ideel til hurtig rengøring af mindre områder. Kosten er også meget nyttig til at skubbe sand mellem fliserne ved udførelse af vej- og fortovsbelægninger. Kosten har lang levetid, og børstelementerne kan udskiftes ved behov.

Det er også muligt at installere skubbekosten 1500 lige på forsiden af Avant-skovlen med overfald uden at fjerne slanger. Kosten rydder plænen for grene og flis samtidig med, at materiale transporteres med overfaldet.

Skubbekosten 1500 er ikke beregnet til anden brug end den, der er angivet i denne brugervejledning, og må ikke anvendes til andre formål.

Redskabet er designet så vedligeholdelsesfrit som muligt. Almindeligt vedligehold kan udføres af føreren. Ikke alle reparationer kan udføres af operatøren. Krævende reparationer og vedligeholdelsesopgaver skal udføres af professionelle teknikere. Alt vedligehold skal udføres iført korrekt sikkerhedsudstyr. Brug kun originale reservedele. Reservedelskatalog kan fås hvis det ønskes, spørg din forhandler.

Gør dig bekendt med manualens instruktioner om service og vedligehold. Kontakt din AVANT-forhandler hvis du har yderligere spørgsmål, mangler reservedele eller skal have udført service.

**Tabel 1 - Skubbekost 1500 - Egnede AVANT minilæssere**

Model		220		420	525LPG	630	735		
		225	313S	423	R28	R35	745		e5
		225LPG	320S	520	528	635	750	850	e6
				523	530	640	755i	860i	
				R20			760i		
A37035	1500 mm	-	-	•	•	•	•	•	•

### 3. Sikkerhedsinstruktioner

Tænk på at sikkerhed er et resultat af flere faktorer. En AVANT minilæsser med redskab er en stærk kombination med mange kræfter, og forkert eller skødesløs brug kan medføre alvorlig person- eller materielskade. Alle brugere bør derfor gøre sig bekendt med manualerne til både minilæsseren og redskaberne, inden udstyret tages i brug. Brug aldrig udstyret, hvis du ikke er bekendt med dets anvendelse og de dermed forbundne farer.



**FARE**

**Misbrug, uforsigtig brug eller brug af et redskab, der er i dårlig stand, kan forårsage alvorlige skader.** Sørg for at du er bekendt med minilæsserens styring og tilkobling af redskaber - afprøv gerne funktionerne på et sikkert sted inden arbejdet påbegyndes. Gennemgå især korrekt og sikker standsning af udstyret. Læs alle sikkerhedsprocedurer inden brug.

#### *Læs alle sikkerhedsinstruktioner grundigt før brug af redskabet*



**ADVARSEL**

- Når redskabet monteres på læsseren, **er det nødvendigt at sørge for, at låsestifterne på læsserens lynkoblingsplade er i nederste position, og at de har fastlåst redskabet til læsseren.** Flyt eller løft aldrig et redskab, der ikke er låst fast.
- Dette redskab må kun anvendes af en operatør ad gangen. Hold uvedkommende væk fra arbejdsområdet, når udstyret er i brug.
- Under transport skal redskabet placeres i lavest mulige position for at holde tyngdepunktet lavt, og den teleskopiske bom skal være trukket helt tilbage.
- **Knusningsfare - Gå aldrig selv og tillad aldrig andre at gå under læsserens bom eller redskabet.** Læsserens stabilitet kan ændre sig, når førersædet forlades. Dette kan få minilæsseren til at vælte. Husk altid, at bommen kan sænkes utilsigtet på grund af manglende stabilitet, mekanisk defekt eller hvis en anden person betjener læsserens kontrolhåndtag, hvilket kan medføre knusningsfare. Læsseren er ikke beregnet til at holde en belastning hævet i længere perioder ad gangen. Sænk redskabet ned på jorden, før du forlader førersædet og lad aldrig nogen personer stå under bommen eller redskabet.
- **Risiko ved sammenstød ved pludseligt stop - Kør aldrig med høj hastighed, med mindre du er sikker på, at der ikke er nogen forhindringer på arbejdsområdet.** Læsseren kan stoppe pludseligt, hvis den rammer en forhindring. Kontrollér området, hvor der skal arbejdes, og markér enhver hindring, som kosten kan støde imod. Brug altid sikkerhedssele, og køр forsigtigt.
- Sørg for tilstrækkelig ventilation ved indendørs arbejde. Brug ikke en læsser med forbrændingsmotor i lukkede rum, uanset motor og brændstoftype. Risiko for farlige koncentrationer af udstødningsgasser.
- Vær opmærksom på omgivelserne og eventuelle personer og maskiner, der opholder sig i nærheden. Vær opmærksom på områdets konturer og højdeforskelle og andre farer, som løse sten og glatte overflader eller grene og træer, der kan ramme føreren.
- Brug aldrig redskabet til at løfte eller transportere personer - eller som midlertidig arbejdsplatform.
- Benyt kun redskaber, der er i god stand. Kontrollér redskabet grundigt med jævne mellemrum. Der må ikke foretages ændringer på redskabet, som kan påvirke sikkerheden. Det er forbudt at bore huller i redskabet, påsvejsse beslag eller på anden måde ændre redskabet.



- Sluk minilæsseren og sørg for at redskabet er i en sikker hvileposition, som beskrevet i Sikker standsning af redskabet-afsnittet, før rengøring, vedligeholdelse eller justering.
- Benyt kun redskabet til det tilsigtede formål. Anden brug kan medføre unødvendige sikkerhedsrisici og redskabet kan blive beskadiget.
- Sørg for at minilæsseren har det nødvendige sikkerhedsudstyr og at det virker. Sikkerhedssele skal anvendes. Hvis der er særlige farer forbundet med drift i området, skal passende sikkerhedsudstyr benyttes.
- Læs også sikkerhedsinstruktionerne i minilæsserens brugermanual.

#### **Yderligere sikkerhedsinstruktioner for arbejde med skubbekost og Avants skovl med overfald**

- **Pludselige bevægelser kan få læsseren til at vælte - Betjen læsserens reguleringsgreb på en langsom og rolig måde.** Vær forsigtig, når du løfter lasten til eller fra et højt niveau. Undgå pludselige ændringer i hastighed og retning for at opretholde læsserens balance specielt ved håndtering af tungt materiale. Kørsel langsomt og forsigtigt, især på skrånende terræn og glatte overflader.
- **Risiko for at læsseren vælter forover - Hold lasten tæt ved jorden.** Meget tunge læs kan ændre læsserens tyngdepunkt og føre til, at læsseren vælter. Af hensyn til optimal stabilitet skal laste transporteres så lavt og så tæt på minilæsseren som muligt med kranarmen med teleskop trukket helt tilbage for at holde tyngdepunktet lavt.
- Minilæsserens knækled skal holdes i en lige position ved håndtering af tung last. Læsseren kan vælte, hvis knæleddet ikke er rettet ud ved tung last.
- Undersøg om underlaget kan bære totalvægten af læs, redskab og last. Sørg for at dæktrykket er korrekt.
- Se angivelse af maksimum belastning i operatørens betjeningsvejledning for minilæsseren. Vær særlig forsigtig, hvis belastningsfølerens indikator er aktiveret i det tilfælde, at læsseren er udstyret med et lastsensorsystem.



#### **Fare for knusning - At gå under lastbommen eller et monteret redskab kan forårsage alvorlig skade eller død.**

Gå aldrig selv og tillad aldrig andre at komme i nærheden af en løftet bom eller redskab. Gå aldrig under en hævet bom eller redskab. Bommen kan pludselig sænke sig som følge af stabilitetstab, mekaniske fejl eller hvis en anden person betjener minilæsseren. Sænk altid redskabet til jorden i en sikker position, inden førersædet forlades.

Bemærk at minilæsserens bom kan sænkes eller tiltes, selv om motoren er slukket (knusningsfare). Læsseren er ikke beregnet til at holde en belastning hævet i længere perioder ad gangen. Sænk altid redskabet til en sikker position, inden du forlader førersædet.





### 3.1 Personlige værnemidler

**Sørg for at benytte passende personlige værnemidler:**



- Lydniveauet ved førersædet kan overstige 85 dB(A) afhængig af læssemiddel og arbejdsopgave. Gentagen udsættelse for kraftig støj kan forårsage nedsat hørelse. Benyt høreværn under arbejdet med minilæsseren.



- Benyt beskyttelseshandsker.



- Benyt sikkerhedssko under arbejdet med minilæsseren.



- Under arbejde på visse typer underlag kan redskabet forårsage spredning af støv. Brug en åndedrætsmaske for at beskytte dig mod støv.

### 3.2 Sikker afbrydelsesprocedure

**Redskabet skal være i sikker position, før du nærmer dig læsserens bom**



**ADVARSEL**

**Anbring altid redskabet i en sikker position, før du nærmer dig det.** En sikker position vil forhindre utilsigtede bevægelser af redskabet og læsserens bom. Vær opmærksom på, at redskabet kan bevæge sig, selv om læsserens motor er slukket. Sikker stopprocedure:

- Sænk bommen helt, og sænk redskabet til jorden.
- Sluk minilæsserens motor, og aktivér parkeringsbremsen.
- Fjern nøglen fra tændingen for at undgå uønsket start af motoren.

## 4. Tekniske specifikationer

Tabel 2 - Skubbekost 1500 - Specifikationer

Varenummer	A437121
Installation:	Kan installeres på Avant hurtigkoblingsplade eller skovl med overfald
Total længde:	230 mm
Samlet bredde:	1 517 mm
Arbejdsbredde:	1 500 mm
Vægt:	62 kg
Kompatible AVANT-minilæssermodeller:	Se tabel 1, Designet til at blive brugt

### 4.1 Sikkerhedsmærkater og redskabets hovedkomponenter

Nedenfor ses redskabets skilte og mærkater. De skal altid findes på redskabet og være synlige og læsbare. Erstat enhver utydelig eller manglende mærkat. Nye mærkater fås hos din AVANT forhandler eller hos producenten.



Sørg for, at alle advarselmærkater er læsbare. Advarselmærkaterne indeholder vigtige sikkerhedsinformationer, og de hjælper med at huske de risici, der er forbundet med brugen af udstyret. Erstat ødelagte eller manglende mærkater med nye.



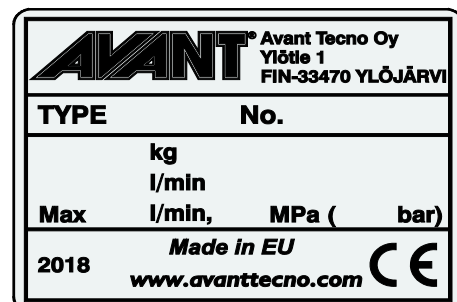
A46771



A46772



A46799

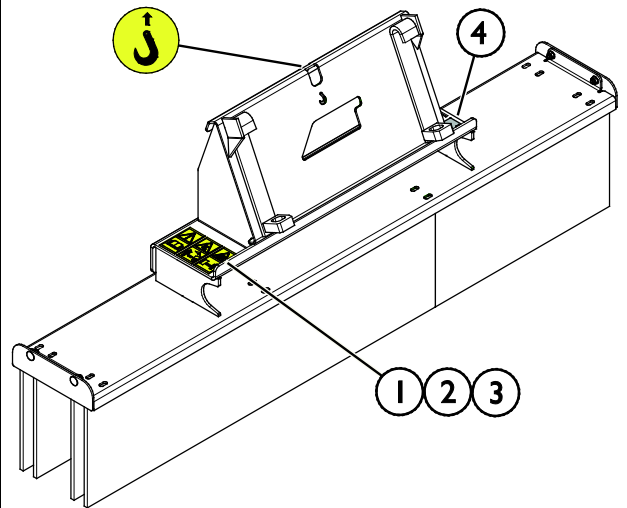


Redskabets identifikationsplade/typeskilt A437491

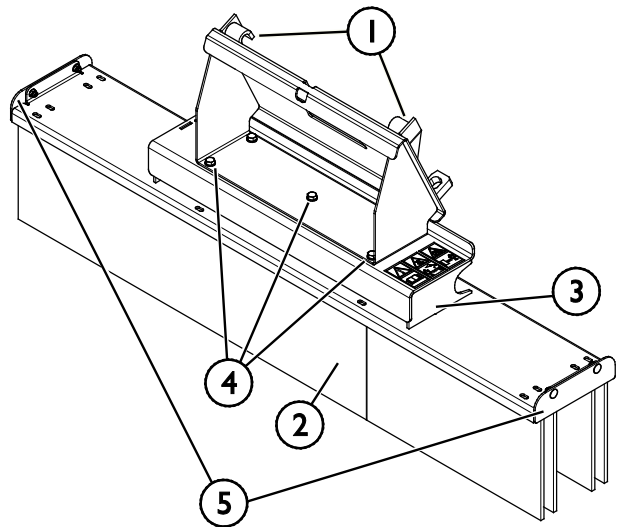
**For at påføre en ny mærkat:** Rens overfladen grundigt for at fjerne fedt m.m. Lad overfladen tørre helt. Træk beskyttelsesfilmen af mærkatens bagside og tryk godt fast for at påføre. Sørg for ikke at røre ved klæbefladen.

**Tabel 3 - Advarselmærkater og deres placering**

	Mærkat	Advarsel
1	A46771	Fare for forkert brug - Læs instruktionerne før brug.
2	A46772	Knusningsfare - Gå aldrig under en hævet bom eller redskab; hold afstand til hævet udstyr.
3	A46799	Fare for udslyngning af genstande! Hold sikkerhedsafstand til udstyret (mindst 2 meter).
4	A437491	Redskabets identifikationsplade/typeskilt


**Tabel 4 - Skubbekost 1500 - Vigtigste komponenter**

1	Ramme med Avant hurtigkoblingsbeslag
2	Børste
3	Kobling til skovl med overfald
4	Bolte (5 stk.) til fjernelse af Avant hurtigkoblingsbeslag
5	Låseplade til børstelementer (2 stk.)



## 5. Tilkobling af redskab

Det er hurtigt og nemt at montere redskabet på minilæsseren, men det skal gøres omhyggeligt. Redskabet monteres ved at sammenkoble minilæsserens hurtigskiftplade med modstykket på redskabet.

Hvis redskabet ikke er låst fast til minilæsseren, kan det løsne sig og skabe en farlig situation. Der må ikke køres med minilæsseren og bommen må ikke løftes, hvis redskabet ikke er låst fast. For at forhindre farlige situationer, skal tilkoblingsproceduren nedenfor altid følges. Se også sikkerhedsinstruktionerne i denne manual. Sådan monteres redskabet på minilæsseren:



**ADVARSEL**

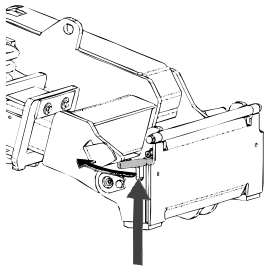
**Knusningsrisiko - Sørg for at et ulåst redskab ikke bevæger sig eller vælter.** Ophold dig aldrig i området mellem minilæsseren og redskabet. Foretag altid montage af redskabet på et plant underlag.

Flyt eller løft aldrig et redskab, der ikke er låst fast.

### 5.1.1 Installation af frontkost

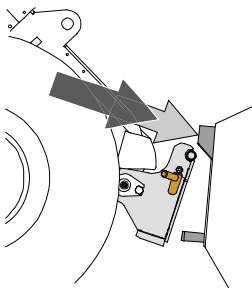
**AVANT hurtigskiftsystem:**

#### Trin 1:



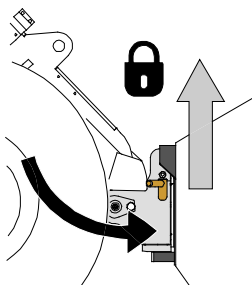
- Løft lynkoblingspladens låsestifter op og drej dem bagud i rillen, så de er låst i øverste position.
- Hvis minilæsseren er udstyret med hydraulisk hurtigskift, se da yderligere instruktioner for brug af låsesystemet i de relevante manualer.
- Sørg for, at hydraulikslangerne er placeret, så de ikke kommer i klemme mellem koblingspladen på læsseren og redskabet og ikke klemmes eller gnides mod skarpe kanter.

#### Trin 2:



- Drej hurtigskiftpladen hydraulisk til en fremadrettet, skrå position.
- Kør minilæsseren ind til redskabet. Hvis minilæsseren er udstyret med teleskopbom, kan dette udnyttes.
- Placér hurtigskiftpladens øverste stifter, så de er lige under de tilsvarende beslag på redskabet.

#### Trin 3:



- Løft bommen lidt - træk bommens kontrolhåndtag tilbage for at løfte redskabet fra jorden.
- Drej bommens kontrolhåndtag til venstre, så hurtigskiftpladens bund kommer ind til redskabet.
- Lås låsestifterne manuelt eller lås den hydrauliske lås.
- **Kontrollér altid at begge låsestifter er fastlåst.**



**ADVARSEL**

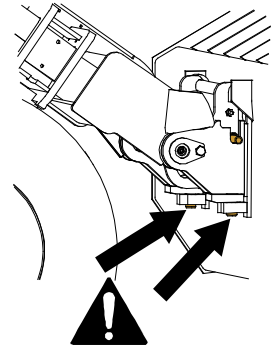
**Risiko for knusning - Undgå at vælte redskabet.** Overdreven tipning eller løft af et ulåst redskab øger risikoen for at redskabet vælter. Brug ikke låsestifternes automatiske udløsning, når redskabet er løftet mere end en meter fra jorden. Hvis låsestifterne ikke vender tilbage til normal position ved tiltning, må redskabet ikke løftes yderligere. Sænk redskabet til jorden og lås det manuelt.



**ADVARSEL**

**Risiko for faldende genstande - Undgå at tabe redskabet.**

Et ulåst redskab kan falde ned på bommen eller føreren, eller komme ind under minilæsseren under kørslen, så man mister kontrollen over maskineriet. Flyt eller løft aldrig et redskab, der ikke er låst fast. Inden du flytter eller løfter redskabet, skal du sørge for, at låsestifterne er i nederste position og kommer igennem redskabets beslag på begge sider.



**ADVARSEL**

**Sørg for, at læsseren er kompatibel med redskabet.** Ud over redskabets mekaniske kompatibilitet skal læsserens stabilitet, en eventuel overbelastning af redskabet og foreneligheden af læsserens kontrolsystemer sikres. Hvis du anvender redskabet sammen med en læsser, der ikke passer til din redskabsmodel, kan der blandt andet være fare for at vælte, beskadigelse af redskabet på grund af overbelastning og risiko for ukontrolleret bevægelse af redskabet og dets dele. Hvis din læsser ikke er angivet i tabel 1 på side 6, spørg din Avant forhandler, inden du bruger dette redskab.

## 6. Betjening af redskabet

Kontrollér redskabet og arbejdsområdet inden arbejdet påbegyndes. En hurtig inspektion af redskabet og området før start, er en del af en høj arbejdsikkerhed og sikring af, at maskineriet vil arbejde bedst muligt.



**Kør aldrig over personer - Kontrollér omgivelserne, før du kører.** Se altid i samme retning, som minilæsseren kører. Før du bakker, skal du altid sørge for, at tilskuere, især børn, er i en sikker afstand for at undgå ulykker.

### 6.1 Kontroller før brug

- Redskabet må kun tages i brug, når alle stifter er låst og sikret i deres position.
- Kontroller den generelle tilstand for redskabet og minilæsseren.
- Når du monterer et redskab på tiltadapteren, skal du være opmærksom på, at låsestifterne altid skal sikres manuelt.
- Sørg for at omkringstående personer er på sikker afstand, når udstyret benyttes. Lad ikke nogen komme ind i kranarmens risikoområde, eller stå lige foran minilæsseren. Sørg også for, at det er sikkert at vende med minilæsseren. Antag aldrig at omkringstående personer er der, hvor du sidst så dem; især børn tiltrækkes ofte af arbejdende maskineri.
- Betjen kun redskabet og minilæsserens reguleringsmekanismer fra førersædet. Sørg for, at minilæsseren og redskabet bruges på en sikker måde og efter hensigten. Lad ikke børn betjene udstyret.
- Betjen aldrig minilæsseren eller redskaber under påvirkning af alkohol, stoffer eller medicin, der kan forårsage nedsat dømmekraft eller give sløvhed, eller hvis din helbredsmæssige tilstand generelt er utilstrækkelig til at betjene udstyret.
- Overhold korrekte arbejdsmetoder, og forlad ikke førersædet unødigt. Træn anvendelsen af redskabet og minilæsserens reguleringsmekanismer i et sikkert område. Hvis du ikke er fortrolig med den pågældende minilæssermodel, anbefales det at træne brugen uden redskaber.

### 6.2 Operatørens kvalifikationer

Enhver, der har til hensigt at bruge redskabet, skal:

- Være bekendt med redskabets tilsigtede formål.
- Vide, hvordan minilæsseren betjenes sikkert, under forskellige driftsforhold.
- Læse og altid følge instruktionerne, vedrørende brugen af redskabet, i denne operatørmanual.
- Have adgang til denne manual og læsserens operatørmanual.
- Sørg for at minilæsseren og redskabet bruges på en sikker måde - og efter hensigten.
- Ikke lade børn betjene udstyret.
- Betjen aldrig minilæsseren eller redskaber, hvis du er påvirket af alkohol, stoffer eller medicin, der forringer dømmekraften eller forårsager dødsghed, eller hvis din helbredsmæssige tilstand på anden måde er utilstrækkelig.
- Fuldføre enhver obligatorisk træning, der kræves af arbejdsgiveren, før brug.

## 6.3 Brug af skubbekosten

### Indstilling af redskabets korrekte arbejdsposition

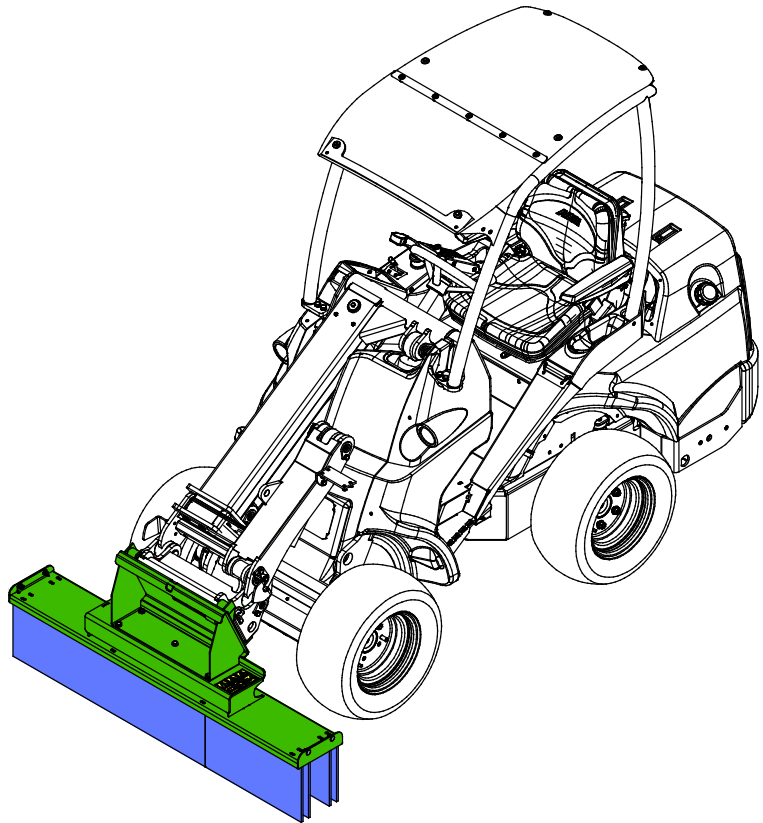
Skubbekostens korrekte position afhænger af materialet, som fejes op, samt overfladens art.

Kosten er mest effektiv, når hurtigskiftpladen anbringes i en let vipet position med et let tryk, sådan som vist i den tilstødende figur.

Efter justering til en passende position løftes læsserbommen i længderetningen ved hjælp af bommens reguleringshåndtag. På denne måde opretholdes den korrekte position, når redskabet sænkes.

### Driftshastighed

Tilpas minilæsserens hastighed til overfladen, der skal bearbejdes, og driftsforholdene. Normalt er en moderat kørehastighed tilstrækkeligt til at feje overfladen.



#### BEMÆRK

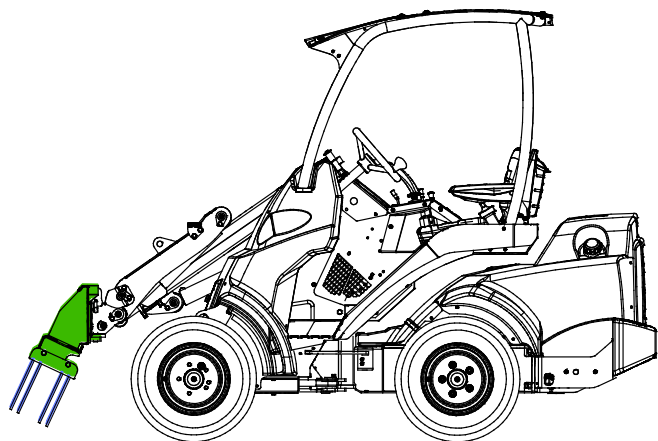
Undgå at presse kosten for meget, da det kan skade børstene og medføre hurtig nedslidning. Pres ikke kosten, så man kan se for meget af minilæsserens forende.

#### BEMÆRK

Lad ikke børsten hvile på jorden, når den er monteret på minilæsseren. Bommens vægt kan bøje børsterne permanent. Fjern børsten fra minilæsseren, når den skal opbevares.

### 6.3.1 Transportposition

Løft skubbekosten op over jorden før transportkørsel. Hold minilæsseren stabil. Transportér altid redskabet så lavt og så tæt på jorden som muligt. Hold teleskoparmen tilbagetrukket under kørsel.



## 6.4 Arbejde med skubbekost og skovl med overfald



ADVARSEL

**Risiko for tipning - Undgå overbelastning.** Læsseren kan tippe, hvis du håndterer for tunge læs. Udskyd ikke teleskopbommen, når læsset nærmer sig maks løftekapacitet eller når bommen er løftet til vandret position eller højere. Hvis baghjulene begynder at lette eller minilæsserens belastningsføler (ekstraudstyr) aktiveres:

- Sænk roligt læsset mod jorden og træk teleskopbommen tilbage
- Undgå pludselige ændringer i hastighed og retning når læsset er løftet fra jorden
- Brug ekstra kontravægte efter behov



ADVARSEL

**Risiko for fald fra stor højde og knusning under skovl eller læsser - Brug aldrig en skovl som løfteplatform eller til at bære personer.** Brug aldrig minilæsseren eller redskabet til at løfte eller transportere personer - eller som midlertidig arbejdsplatform. Træd ikke op på redskabet.

Sænk altid skovlen til jorden, inden førersædet forlades. Minilæsseren er ikke bygget til at holde en belastning hævet i længere perioder ad gangen.



ADVARSEL

**Fare for knusning – De skarpe tænder på redskabet og dets overfald kan forvolde alvorlige skader.** Sørg for, at der ikke er andre personer i driftsområdet og hold en sikker afstand til mennesker og dyr. Sænk overfaldet inden du kører med læsseren. Stands altid læsseren ved at følge sikker stopprocedure, inden du nærmer dig redskabet.

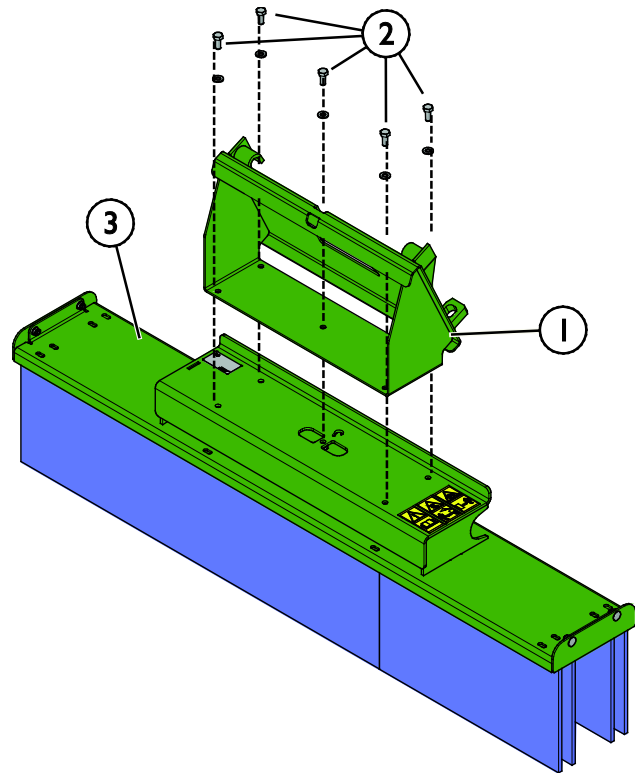




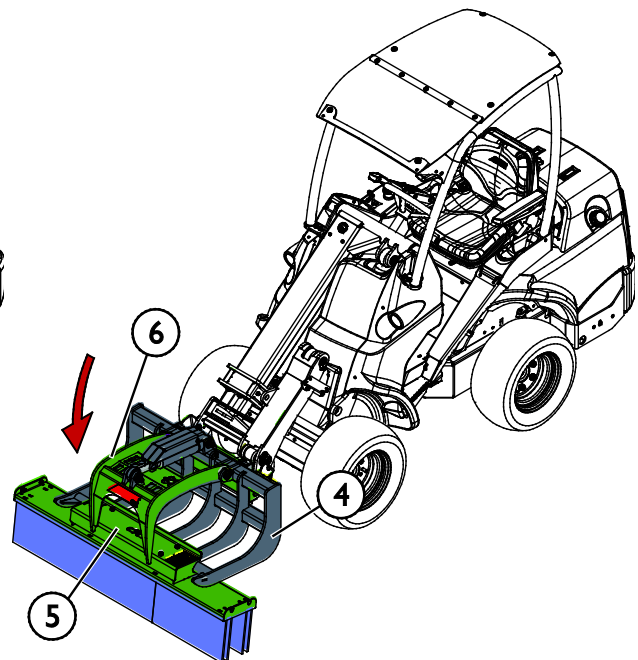
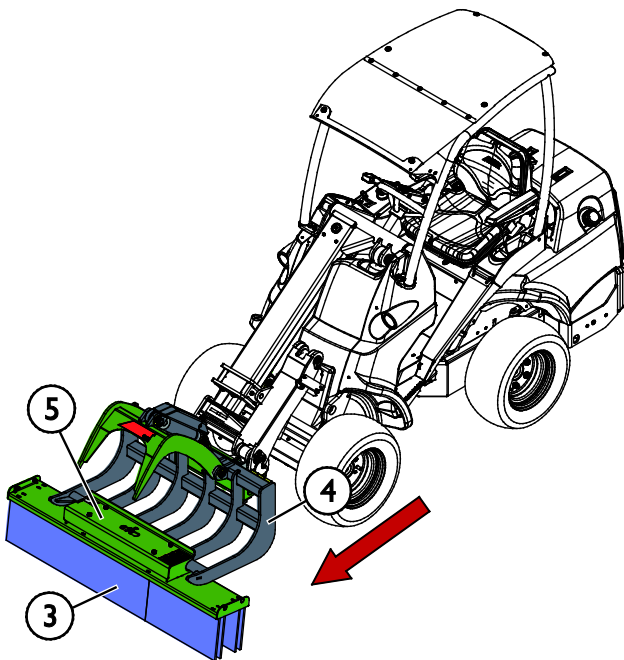
## Start af arbejdet med skubbekost med skovl

Monter skubbekosten lige på forsiden af Avant-skovlen med overfald uden at fjerne nogen slanger.

1. Løsn fastgørelsesboltene (2), og fjern rammen (1) fra skubbekosten (3).



2. Kør minilæsseren med monteret Avant skovl med overfald (4) hen ved siden af skubbekosten (3). Skub gaflerne på skovlen med overfald (4) ind i huset på koblingspladen (5) på skubbekosten, sådan som vist i figuren herunder.
3. Lås redskabet ved at sænke skovlen med overfald (6) på koblingspladen (5) som vist i figuren herunder.



**ADVARSEL**

**Fare for alvorlige personskader – Sørg for, at der ikke er andre personer i nærheden af arbejdsområdet.** Sørg for, at andre personer opholder sig mindst 2 meter fra overfaldet, bommens farezone og fronten af læsseren. Udfør langsomme og forsigtige bevægelser ved arbejde i nærheden af personer og husdyr. Sørg også for, at det er sikkert at vende med minilæsseren.

Arbejdet kan startes, når skovlgrab til rødder er blevet monteret, og de hydrauliske fittings er blevet tilsluttet i overensstemmelse med vejledningen. Kontroller redskabet en ekstra gang, før arbejdet startes.

- Kontroller at slangerne ikke bliver overbelastet af stræk, lige meget hvilken position minilæsserens bom eller redskabet befinder sig i.
- Husk korrekte arbejdsmetoder og undgå unødvendige nedstigning fra minilæsseren.

**Brug af skubbekost og skovl med overfald**

Skubbekosten monteret på skovlen med overfald betjenes på samme måde, som ved brug af kosten separat. Det er muligt at transportere en last samtidig med brug af kosten. Vip redskabet forsigtigt, da små justeringer kan belaste kosten for meget.

**6.5 Drift i ujævnt terræn**

Vær ekstra opmærksom, når udstyret bruges på ramper eller i ujævnt terræn. Kør langsomt i ujævnt eller glat terræn og undgå pludselige ændringer i hastighed og retning. Betjen kontrolhåndtagene med rolige og jævne bevægelser. Hold øje med grøfter, huller og andre forhindringer, der kan få minilæsseren til at vælte.

Maks løftekapacitet kan ikke opnås på ujævnt terræn. Læsset må ikke løftes højt på skrånende terræn. Knækleddet bør holdes i en lige position ved løft; hvis der drejes under løfteopgaven, vil det påvirke stabiliteten og øge risikoen for at læsseren vælter.

**6.6 Arbejde af tiltadapter**

Tiltadapteren er meget nyttig ved arbejde på skrånende terræn. Tiltadapteren monteres mellem redskabet og læsserens lynkoblingsplade. Adapteren tillader sidelæns tiltning af redskabet. På tidspunktet for denne manuals trykning er mulighederne for tiltadapteren  $\pm 12,5^\circ$  (model A34148),  $\pm 45^\circ$  (model A36505) eller  $\pm 360^\circ$  (model A424406). Læs vejledningen, der følger med tiltadapteren og læsserens operatørmanual. Få mere information om tiltadapteren hos din AVANT forhandler eller på [www.avanttecho.com](http://www.avanttecho.com).

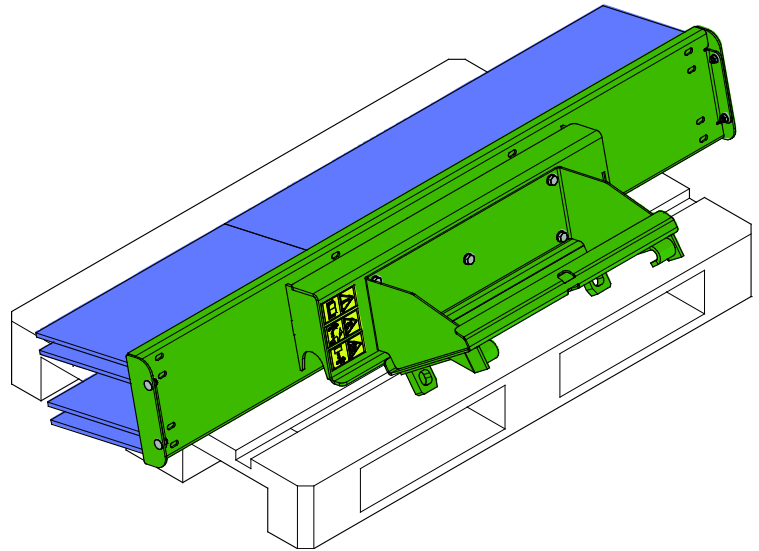
## 6.7 Opbevaring af redskabet

Afmonter og opmagasinér redskabet på et sted med jævnt terræn. Det er bedst at opbevare redskabet et sted, hvor det er beskyttet mod direkte sollys, regn og ekstreme temperaturer.

Det er vigtigt at opbevares kosten korrekt, så børsterne ikke bøjes. Hvis redskabet placeres på en måde, så hele vægten hviler på redskabet, kan børsterne bøjes permanent, hvilket reducerer redskabets ydeevne.

- Lad ikke redskabet ligge direkte på jorden. Placér det f.eks. på træblokke eller en palle. En større palle kan være nødvendig for at sikre redskabets stabilitet under opbevaringen.
- Sørg for, at redskabet er sikret mod alle bevægelser under opbevaring.
- Træd ikke op på redskabet.

Ved længere opbevaringsperioder bør redskabets malede overflader pletmales, hvor det er nødvendigt, for at forebygge rustdannelse.



## 7. Vedligeholdelse og service

---

Redskabet er designet til at være så vedligeholdelsesfrit som muligt. Kontinuerlig vedligeholdelse omfatter regelmæssig rengøring og smøring samt tilsyn med redskabets stand. På grund af knusningsfare forårsaget af maskindele, der sænkes, må vedligeholdelse kun udføres, når bevægelige dele er sænket helt og redskabet hviler på jorden.



**FARE**

**Knusningsfare - Gå aldrig under et løftet redskab.** Sørg for at redskabet er forsvarligt understøttet under al form for vedligeholdelsesarbejde. Gå aldrig under et løftet redskab. Minilæsserens bom kan sænke sig uventet under vedligeholdelsesarbejdet og forårsage alvorlige skader, selv hvis motoren ikke kører. Vedligeholdelse og service må kun udføres, når redskabet er sænket til en sikker position.

### 7.1 Rengøring af redskabet

Rengør redskabet regelmæssigt, ophobet snavs er vanskeligere at fjerne. Brug evt. en højtryksrensere og et mildt rengøringsmiddel til rengøring. Undgå brug af opløsningsmidler og spul ikke direkte på hydrauliske komponenter eller redskabets mærkater.

### 7.2 Inspektion af metalkonstruktioner

Redskabets metalkonstruktioner skal også efterses regelmæssigt. Kontrollér for skader og efterse hurtigskiftpladen og dens beslag nøje. Redskabet må ikke anvendes hvis det er deformeret, revnet eller ødelagt.

Svejsereparationer må kun udføres af professionelle svejsere. Ved svejsning må der kun anvendes metoder og additiver velegnet til stål anvendt i redskabet. Kontakt dit nærmeste servicesteds for yderligere oplysninger om reparationer.

### 7.3 Smøring

Redskabet har ingen specifikke smørepunkter. Redskabet er vedligeholdelsesfrit, bortset fra rengøring, kontrol af dets tilstand og lejlighedsvis malingsopfriskning, hvis det er nødvendigt.

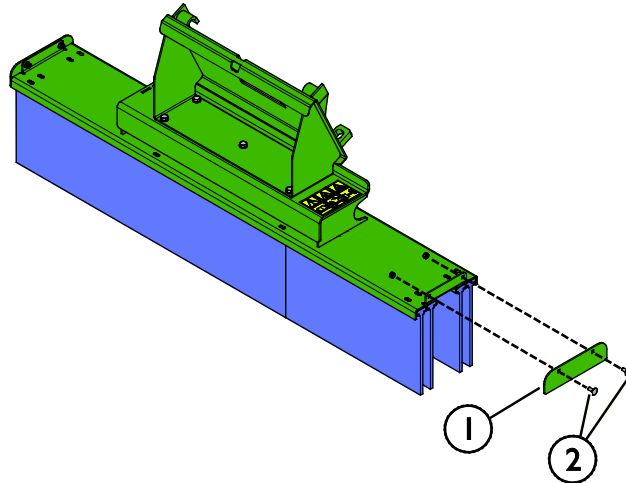
## 7.4 Børste

Kosten er fremstillet med slidstærke børster i polypropylen. Under normale driftsforhold holder de længe og skal sjældent udskiftes. Efterhånden som børsten slides ned, mister den sin effektivitet. En meget slidt børste bør udskiftes.

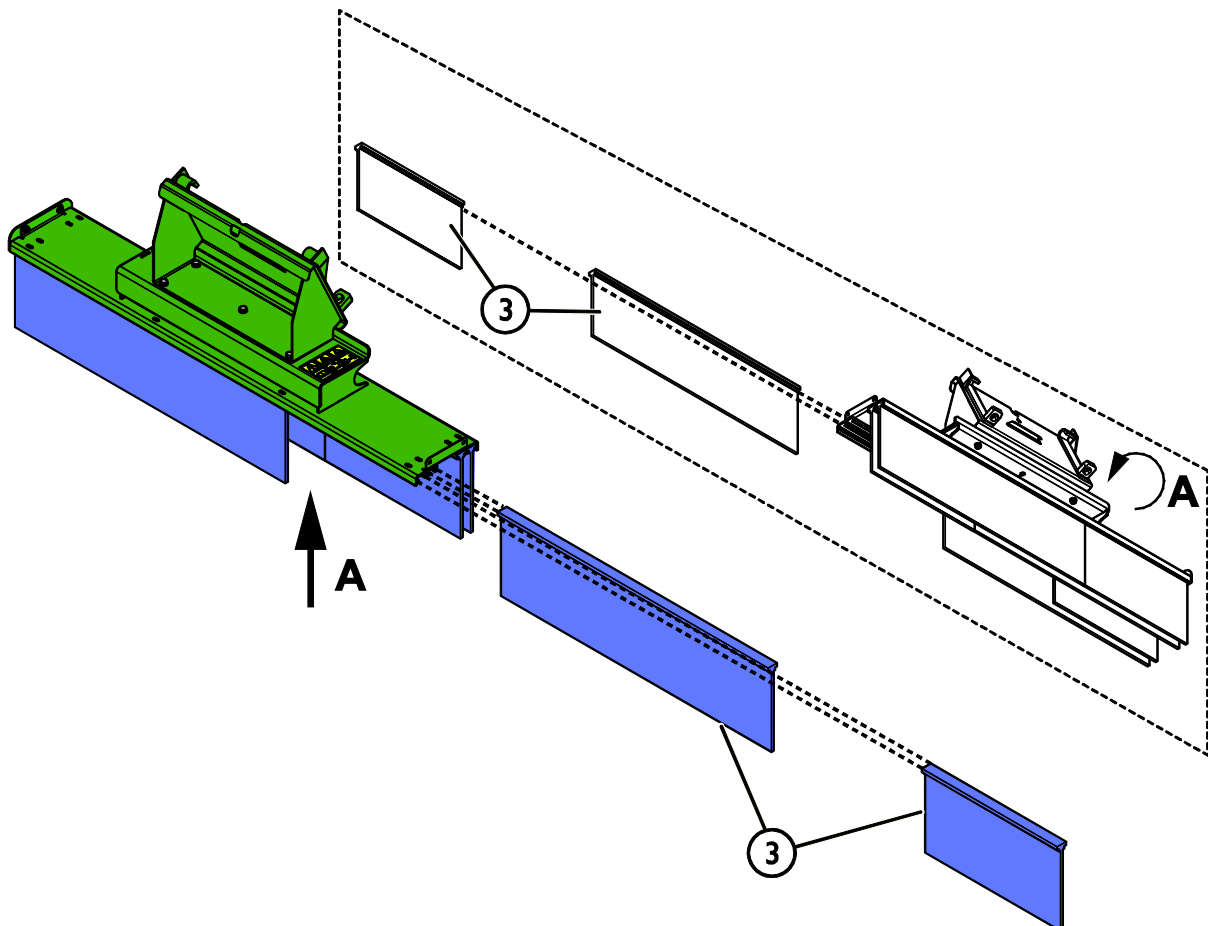
### 7.4.1 Børstelementer

Udskift børstelementerne som følger:

1. Løsn holdeskruerne (2), og fjern låsepladen (1) som vist i den følgende figur.



2. Genmonter alle nødvendige dele (3), og saml skubbekosten ved at følge trinnene i omvendt rækkefølge. Overlap elementerne med forskellig længde for at undgå at justere sømmene som vist i nedenstående figur.



## 8. Garantibetingelser

---

AVANT Tecno Oy giver 1 års garanti (12 måneder) fra redskabets købsdato.

### Garantien dækker følgende reparationer:

- Arbejdsløn dækkes, hvis reparationen ikke udføres på fabrikken.
- Fabrikken udskifter alle defekte dele og forbrugsmaterialer.

Fabrikken kan i specielle tilfælde godtgøre prisen på komponenter købt af kunden, hvis det har været aftalt på forhånd.

### Garantien dækker ikke:

- Normal vedligeholdelse eller dele og forbrugsmaterialer hertil.
- Skader, som skyldes usædvanlige arbejdsbetingelser eller arbejdsmåder, uagtsomhed, overophedning, ændringer foretaget uden aftale med AVANT Tecno Oy, brug af uoriginale reservedele eller manglende vedligehold.
- Konsekvenser af en defekt, afbrydelse af arbejdet eller andre mulige følgeomkostninger.
- Rejse- eller fragtomkostninger forårsaget af reparationen.





**AVANT<sup>®</sup>**